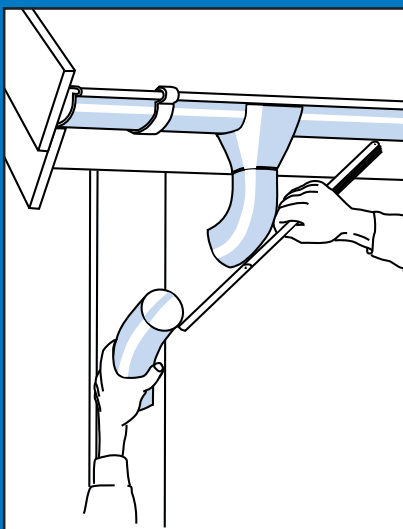
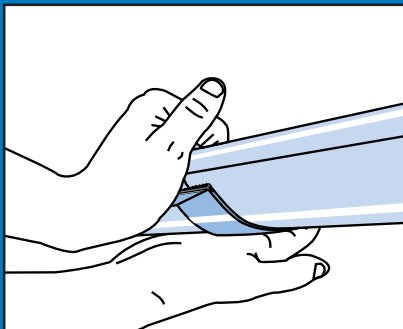
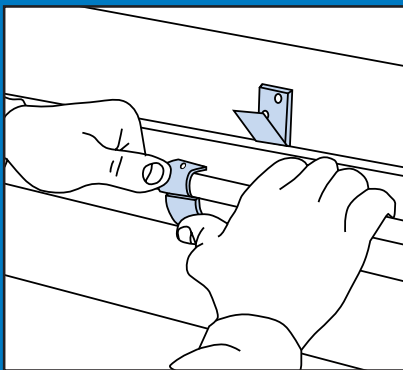
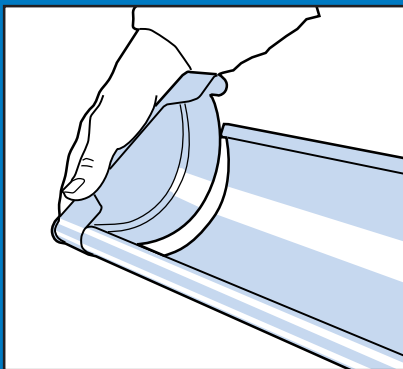
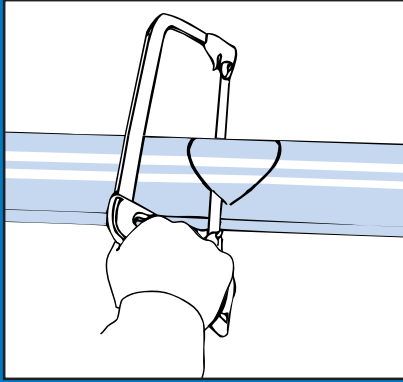


# Montage- voor- schriften

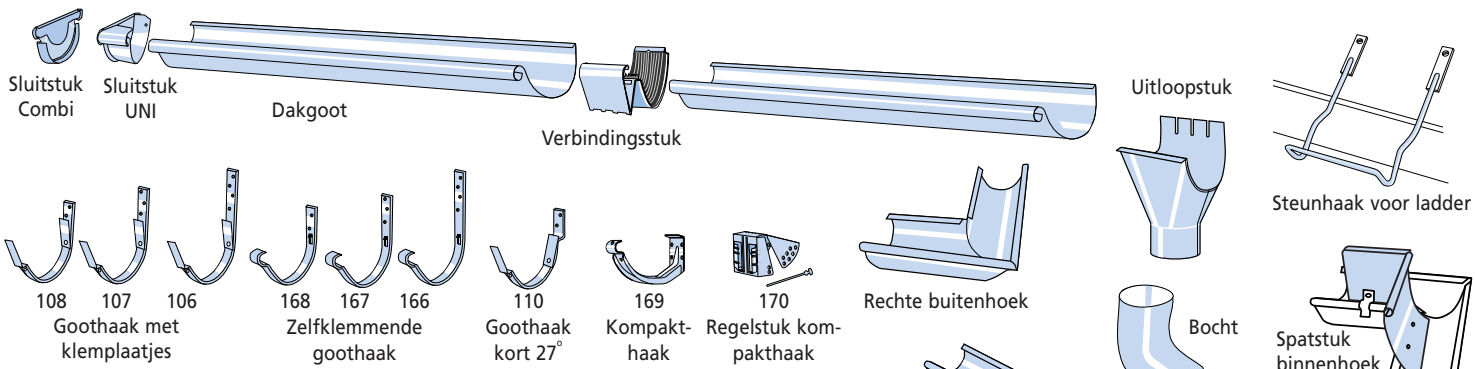
Het Regen-  
waterafvoer-  
systeem



**Plannja** 

Plannja Siba AB

# SIBA REGENWATERAFVOERSYSTEEM



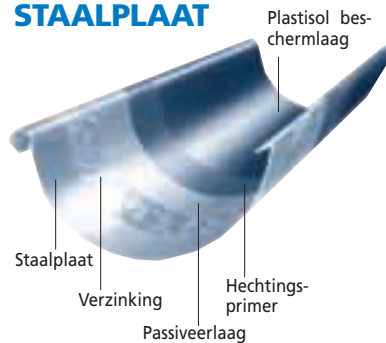
Plannja Siba onderdelen worden vervaardigd uit Zweedse kwaliteitsstaalplaat, in continuproces warm verzinkt, gepassiveerd, voorzien van een primer en afgewerkt met een 100 mikron dikke PVC-laag aan beide zijden.

Het Plannja Siba regenwaterafvoersysteem wordt vervaardigd in verschillende kleuren alsmede uit verzinkt staal en in koper.

Het leveringsprogramma omvat:

- halfrond gewalste goten in de resp. breedten van 100, 125 en 150 mm,
- rond gewalste afvoerbuizen in de resp. diameters van 75, 90, 100, 110 en 120 mm en al hun toebehoren in bovenvermelde maten.

## GEPLASTIFIEERDE STAALPLAAT



## BEPALEN VAN DE AFMETINGEN VAN GOTEN EN AFVOERBUIZEN

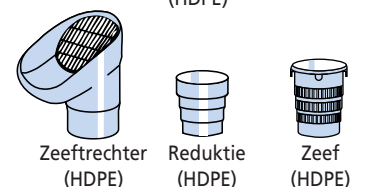
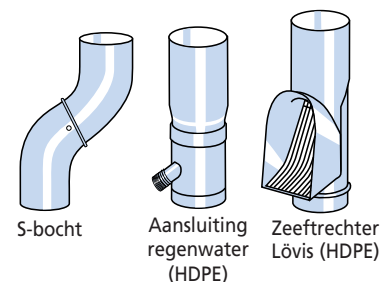
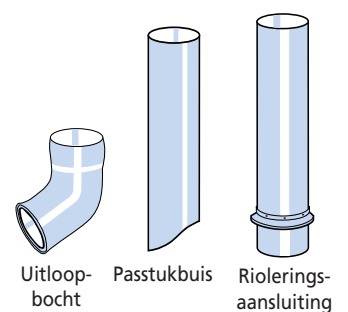
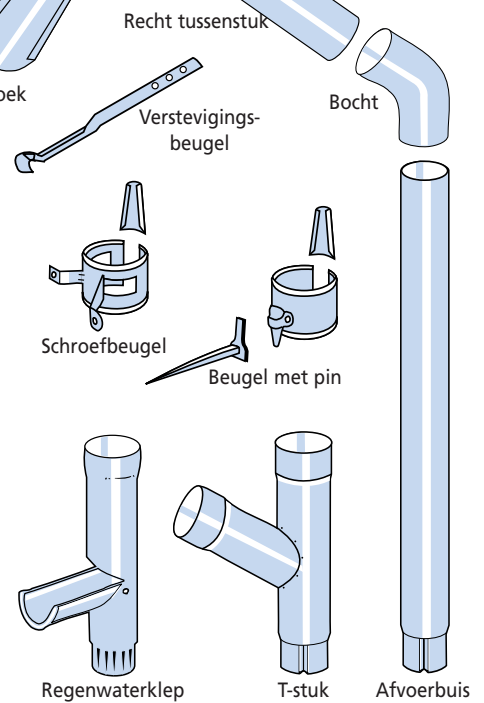
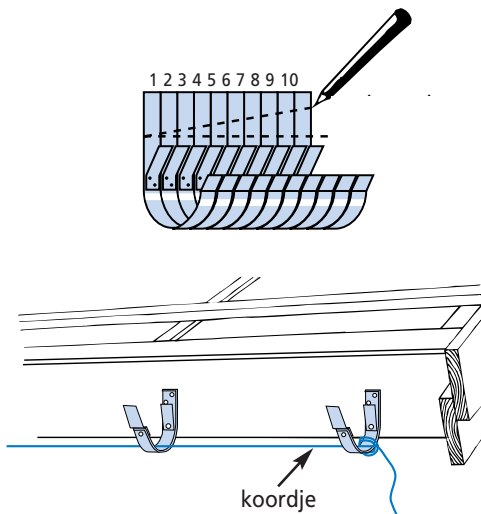
De diameter van de afvoerbuiz wordt bepaald in functie van het dakoppervlak/afloop. Onze afvoeren zijn vlg. NBN 306 voldoende voor dakopp. van resp. 62, 91, 111, 135 en 161 m<sup>2</sup>. Het aantal aflopen wordt bepaald vlg. de formule van Chézy.

De sectie van de goten wordt bepaald door het aantal liter regenwater per dakoppervlakte aangesloten op één afvoerbuiz. Onze goten hebben een afvoer capaciteit van resp. 99, 150 en 248 l/min.

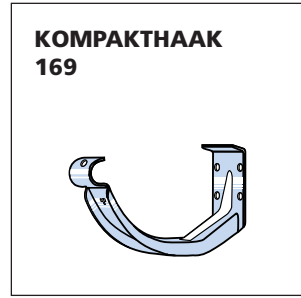
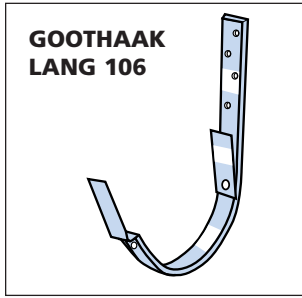
## PLAATSING

De goothaken kunnen bevestigd worden tegen de boezemplank of rechtstreeks op de kepers. Ze worden geplaatst met een tussenafstand tot maximaal 1 m. In de langsrichting dient de goot 2 mm/m afwatering te hebben, de kraal dient min. 5 mm lager te zijn dan de achterkant van de goot.

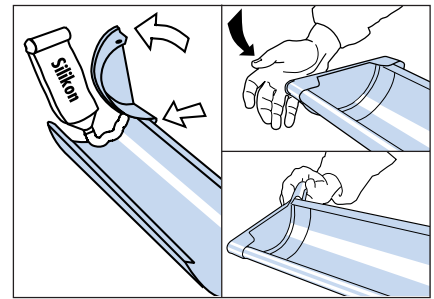
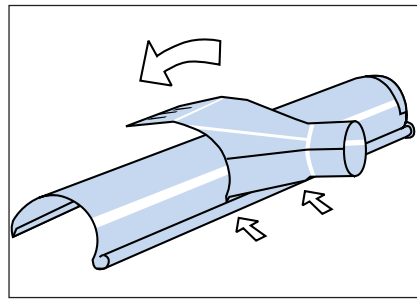
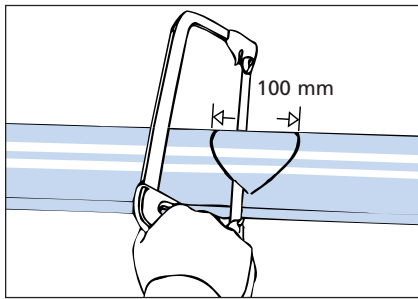
Eerst de laagste haak bevestigen, daarna de hoogste en tussen deze twee een koordje spannen. Daarna de overige haken aanbrengen.



## GOOTHAKEN



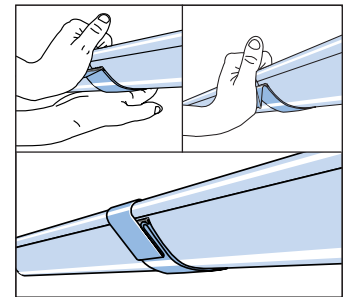
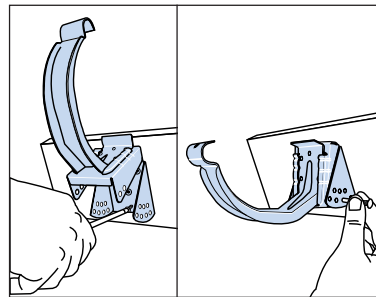
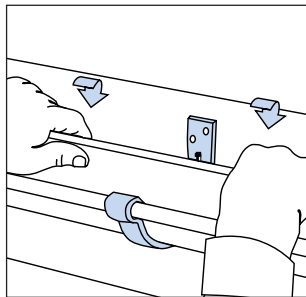
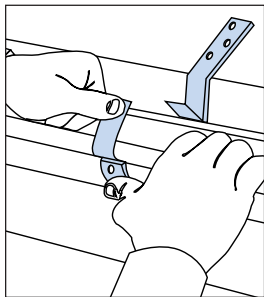
## DAKGOTEN



Duid aan op het laagst geplaatst gootdeel waar de afloop moet komen. (steeds ca. 150 mm van het gooteinde afblijven) Teken de diameter van de afvoerbuis af op de goot, zaag in met de handzaag en knip verder rond uit m.b.v. de schaar. De boord ca. 5 mm naar buiten omplooiën. Haak het uitloopstuk onder de

kraal, breng het op zijn plaats en plooi de achterflenzen om. Breng het sluitstuk aan met een draabeweging vertrekkend vanaf de kraal. Voor het sluitstuk aangebracht wordt een blijvende dichtingskit aanbrengen. Met een lichte slag het sluitstuk op zijn juiste plaats brengen.

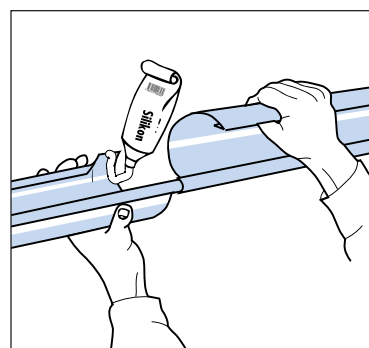
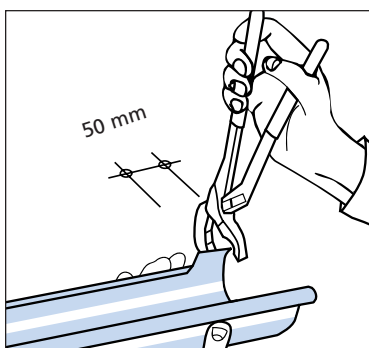
## MONTAGE VAN DE DAKGOTEN



De dakgoten op juiste lengte brengen en in de goothaken drukken. Het verbinden van 2 gootelementen gebeurt doorgaans met het Plannja Siba verbindingstuk. Hiertoe de gooteinden tegen elkaar plaatsen en langs buiten het verbindingstuk

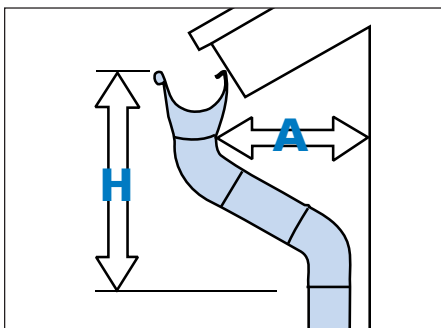
aanbrengen. Het verbindingstuk achter over de goot haken, aan de voorzijde het kraalhaakje naar beneden drukken en daarna samendrukken.

## TRADITIONELE DAKGOOTVERBINDING



Van de onderste goot 50 mm van de achterlip omhoogbuigen. Over de gehele ontvouwing een dichtingskit aanbrengen. De beide goten zo draaien dat de kralen 50 mm in mekaar kunnen schuiven, de goten aandrukken en de achterlip weer naar onder plooiën.

## BOCHTEN EN TUSSENSTUKKEN

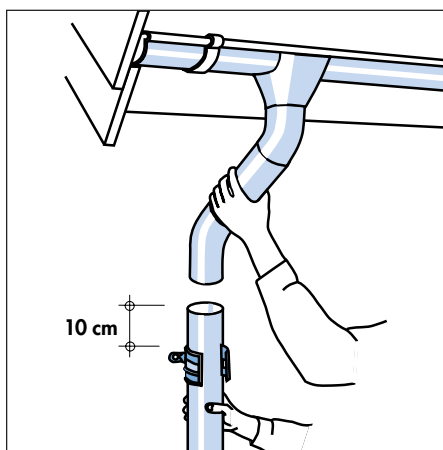


De lengte van het tussenstuk is afhankelijk van de dakoversteek. (zie tabel).

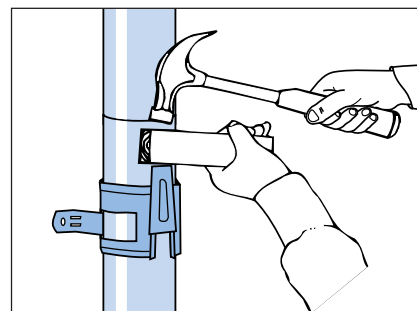
## BOCHTEN 70°

A cm	Lengte Tussenstuk	H cm
80	73	71
70	61	66
60	50	60
50	40	55
40	29	49
30	18	45
20	4	40

## BEUGELS



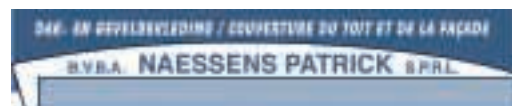
Beugels voor schroefbevestiging of beugels met pin voor metselwerk zijn verkrijgbaar. De eerste beugel wordt onmiddellijk na de bocht van de dakoversteek geplaatst. Tussenafstand tot 2 lm.



De beugels verticaal uitlijnen, de afvoerbuizen in de beugels drukken en deze sluiten met bijhorend sluitstuk.

*Het Plannja Siba regenwaterafvoersysteem is eenvoudig in montage en de warm verzinkte staalplaat, voorzien van een Plastisolbekleding aan beide zijden biedt goede weerstand tegen klimaatveranderingen, tegen verkleuren en is bovenal zeer corrosiebestendig gedurende vele jaren.*

Uw verdeler:



Stapsteenweg 2, B-9070 Heusden - Destelbergen  
 Tel: 00-32 (0)9/231 53 14 Fax:00-32 (0)9/230 35 75  
 E-mail: verkoop@naessenspatrick.be  
 Web: www.naessenspatrick.be